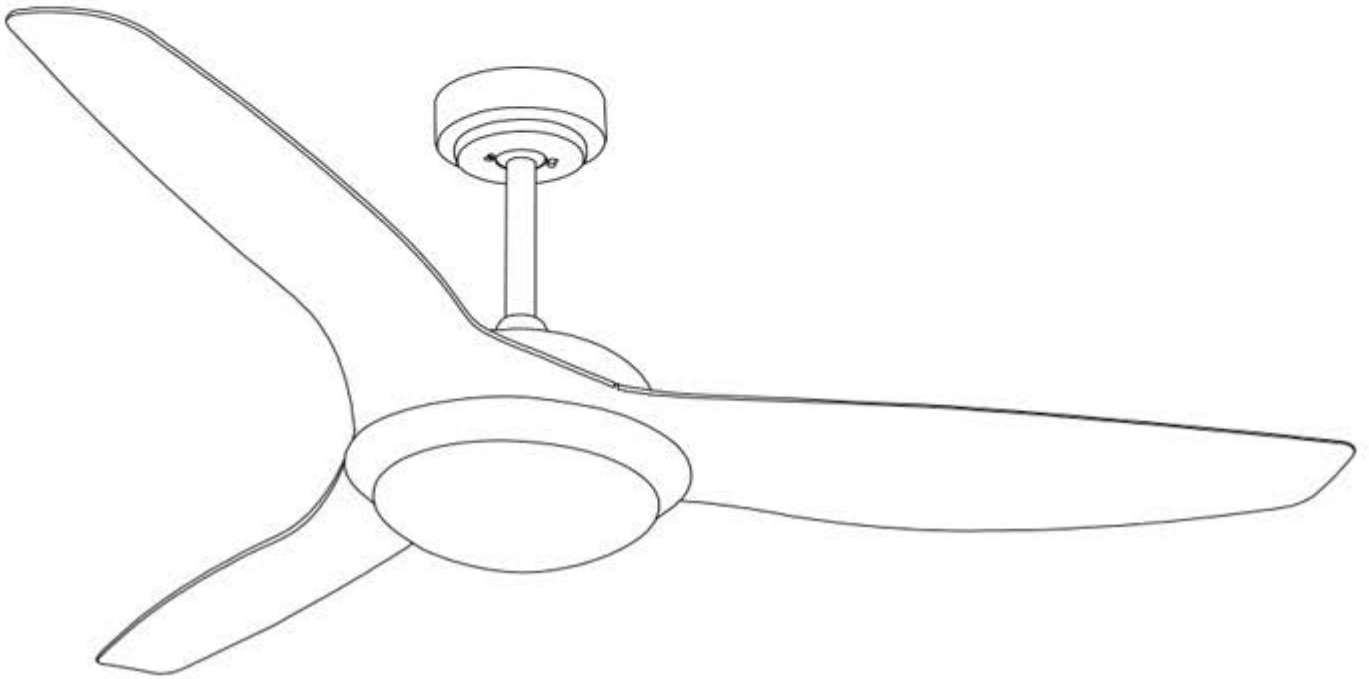


LightED



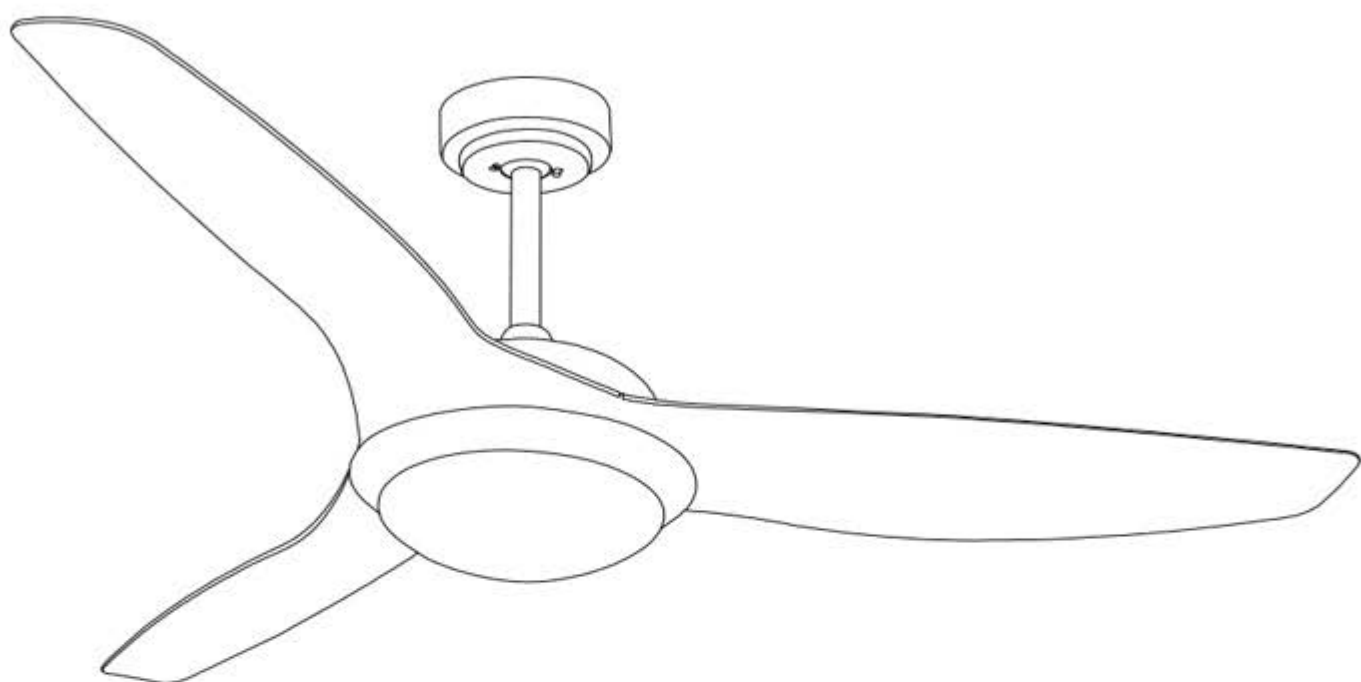
**VENTILADORES DE TECHO EBRO
EBRO SERIES CEILING FANS**

**MANUAL DE INSTRUCCIONES
INSTRUCTIONS MANUAL**

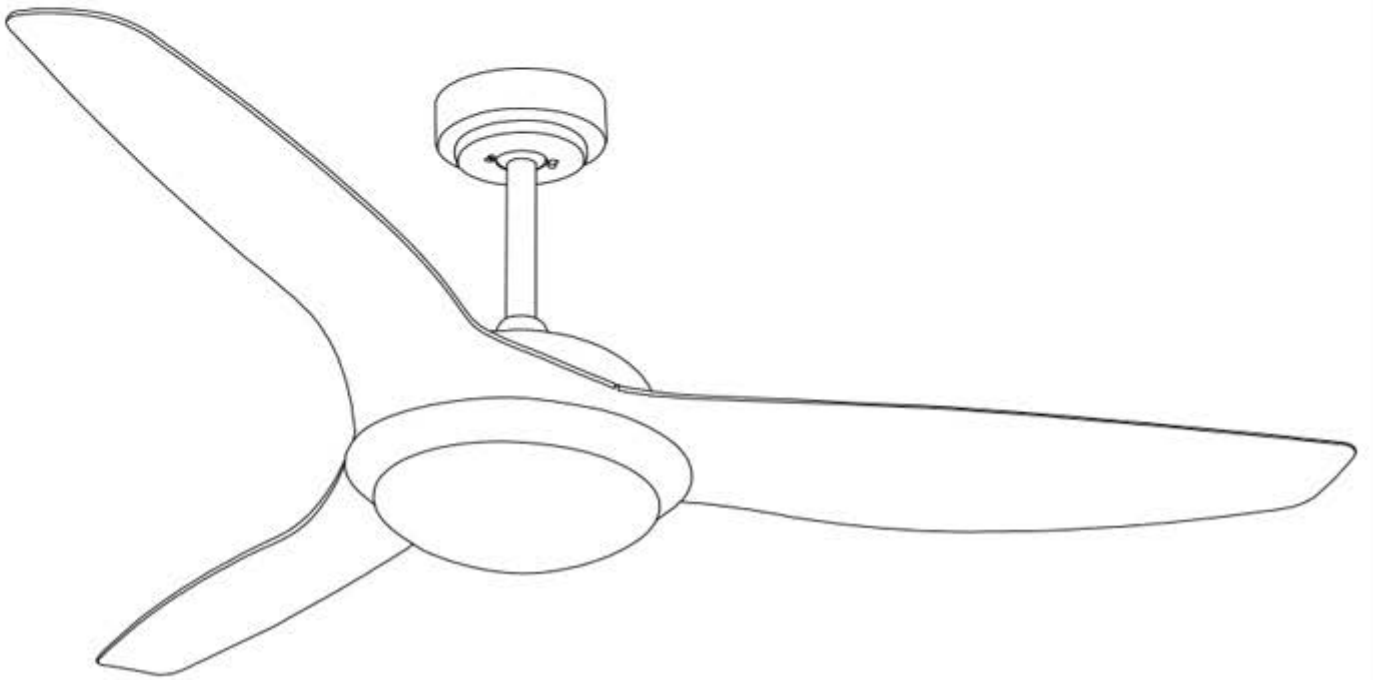
ANTONIO LÓPEZ GARRIDO, S.A.

ÍNDICE

1. MANUAL DE INSTRUCCIONES (CASTELLANO).....	3
2. INSTRUCTIONS MANUAL (ENGLISH).....	13



LightED



VENTILADORES DE TECHO EBRO

MANUAL DE INSTRUCCIONES (CASTELLANO)

GRACIAS POR COMPRAR UN VENTILADOR LIGHTED EBRO.
PARA ASEGURAR SU CORRECTO FUNCIONAMIENTO E INSTALACIÓN, POR FAVOR, LEA
DETENIDAMENTE ESTAS INSTRUCCIONES ANTES DE USAR EL PRODUCTO.

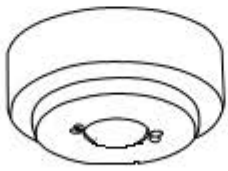
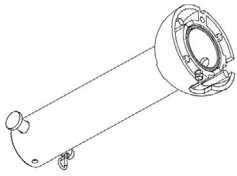

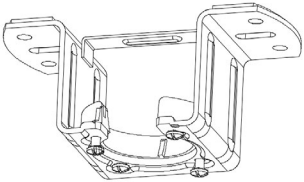
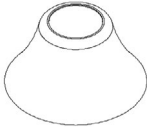
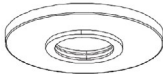
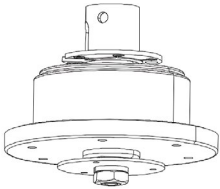
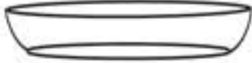


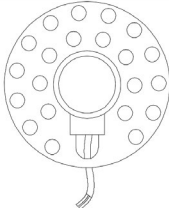
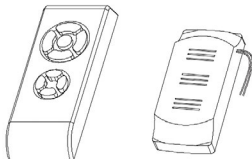
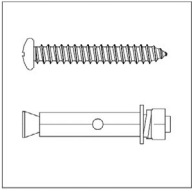
ADVERTENCIAS DE SEGURIDAD

1. Para evitar posibles descargas eléctricas, desconecte la corriente eléctrica antes de comenzar a instalar o reparar el ventilador.
2. Lea y siga atentamente todas las instrucciones y pautas de seguridad antes de la instalación.
3. Asegúrese de que todas las conexiones eléctricas cumplan con los códigos u ordenanzas locales y el Código Eléctrico Nacional. Si no está familiarizado con el cableado eléctrico, consulte a un electricista calificado y autorizado.
4. Para reducir el riesgo de lesiones personales, conecte el ventilador directamente al estructura de soporte del edificio de acuerdo con estas instrucciones, y utilice únicamente los componentes suministrados.
5. Todo el cableado debe cumplir con las normas eléctricas nacionales y locales. Si no está familiarizado con el cableado, utilice un electricista calificado.
6. Nunca inserte objetos extraños entre las aspas del ventilador en rotación.
7. Para reducir el riesgo de incendio, descarga eléctrica o daños al motor, no utilice un control de velocidad de estado sólido con este ventilador.

NOTA: Las importantes precauciones e instrucciones de seguridad que aparecen en el manual no pretenden cubrir todas las condiciones posibles y situaciones que pueden ocurrir. Hay que entender que el sentido común y precaución son factores necesarios en la instalación y funcionamiento de este ventilador.

INVENTARIO DE COMPONENTES

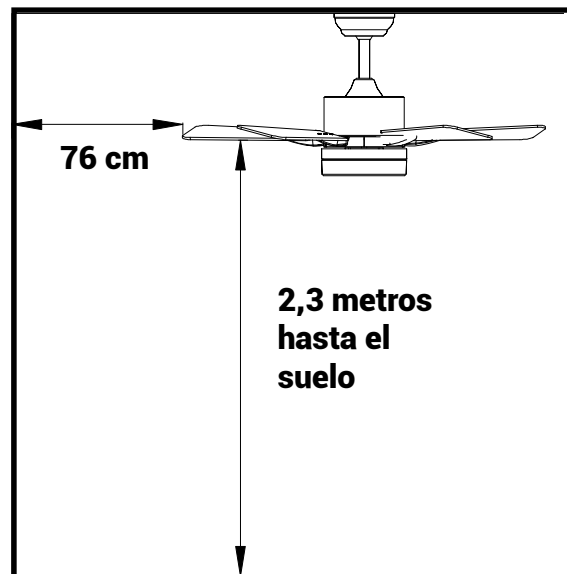
Abra cuidadosamente el embalaje. Retire cada una de las piezas y compruebe que se han incluido todos los componentes del ventilador detallados en este manual.

		
Embellecedor del soporte	Perno y bola de suspensión	Perno más largo
		
Soporte del ventilador	Embellecedor del perno	Cubierta
		
Motor del ventilador	Panel de luz LED	Difusor de plástico
		
Aspas	Fuente de luz LED	Control remoto y receptor
		
Bolsa de tornillería		

ANTES DE COMENZAR

Para evitar lesiones y daños personales, asegúrese de que el lugar para colgarlo permita un espacio libre de 2,3m desde las aspas del ventilador al suelo y al menos 76 cm desde el final de las aspas hasta cualquier pared u obstrucción.

Asegúrese de que el soporte esté bien adherido a la estructura del edificio y pueda soportar todo el peso del ventilador.

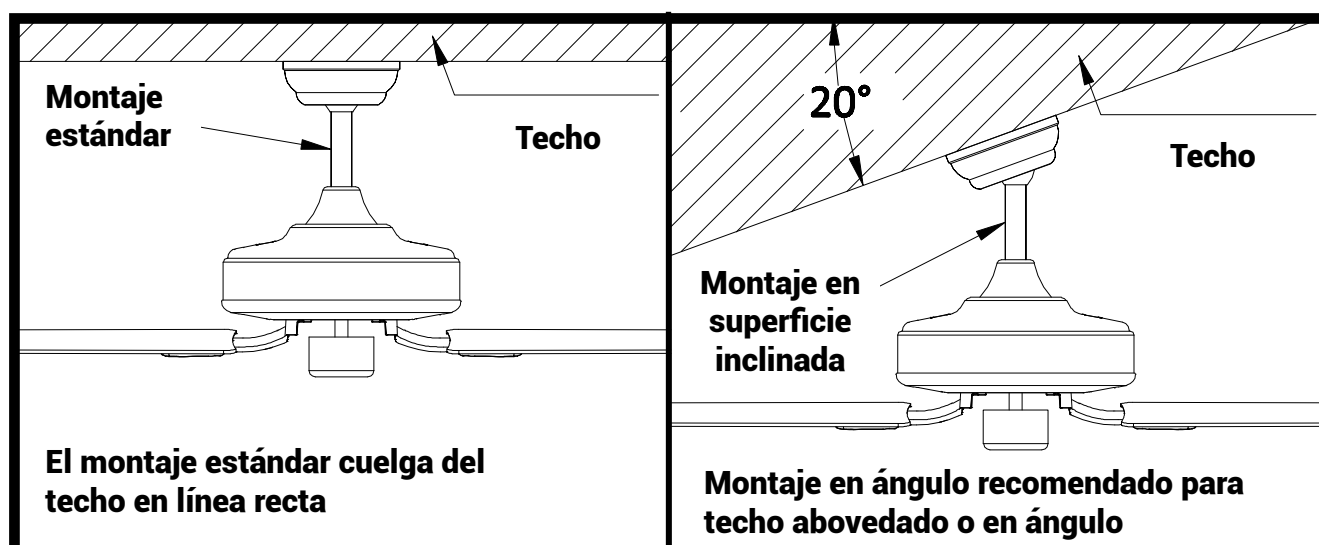


PREPARANDO EL ESPACIO DEL VENTILADOR

Este ventilador se puede montar en un techo normal o abovedado.

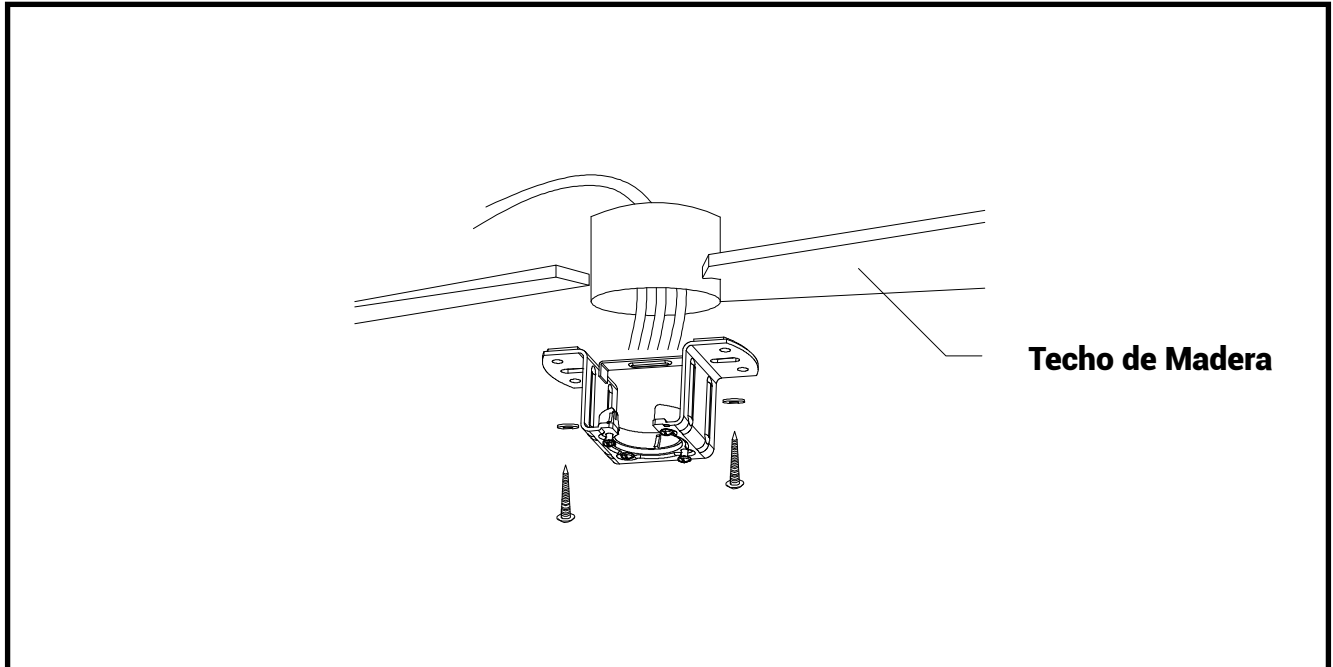
La longitud de suspensión se puede ampliar con un perno más largo, en el embalaje encontrará dos pernos de distintas medidas.

La instalación requiere estas herramientas: Destornillador de estrella, destornillador de punta plana, alicates o llave ajustable, escalera de mano, cortadores de alambre y cinta aislante clasificada.

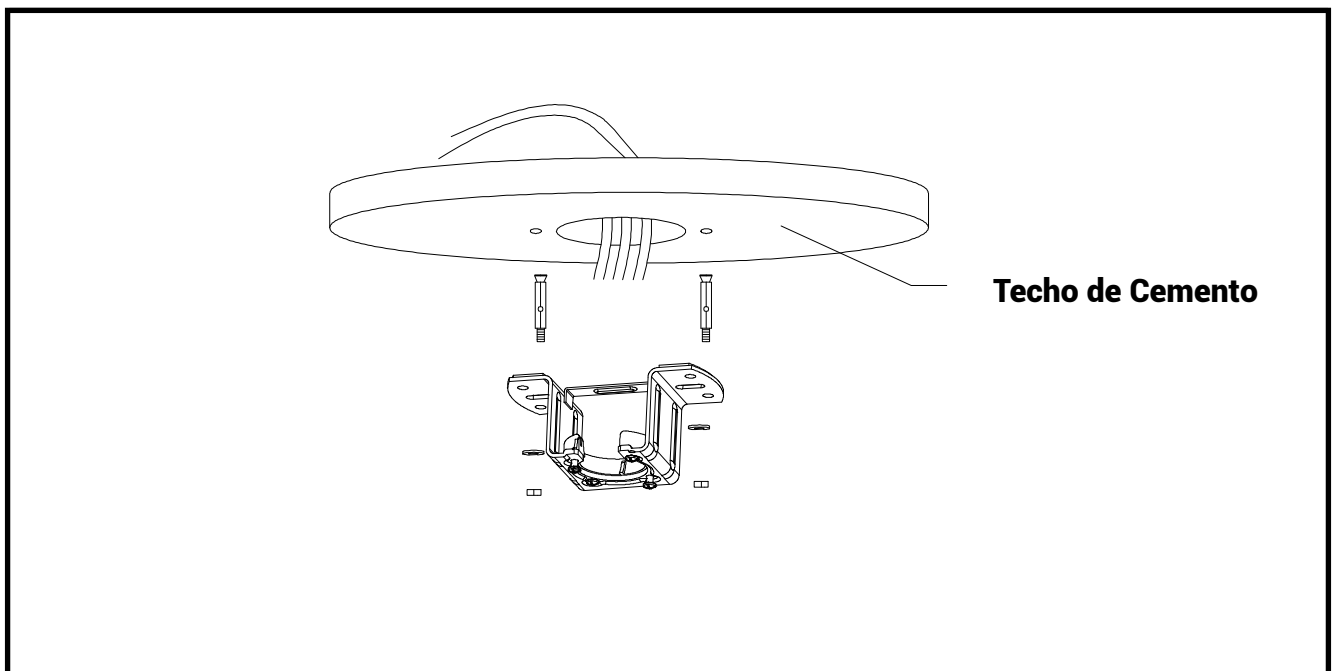


INSTRUCCIONES DE INSTALACIÓN

1. INSTALE EL SOPORTE DE MONTAJE:



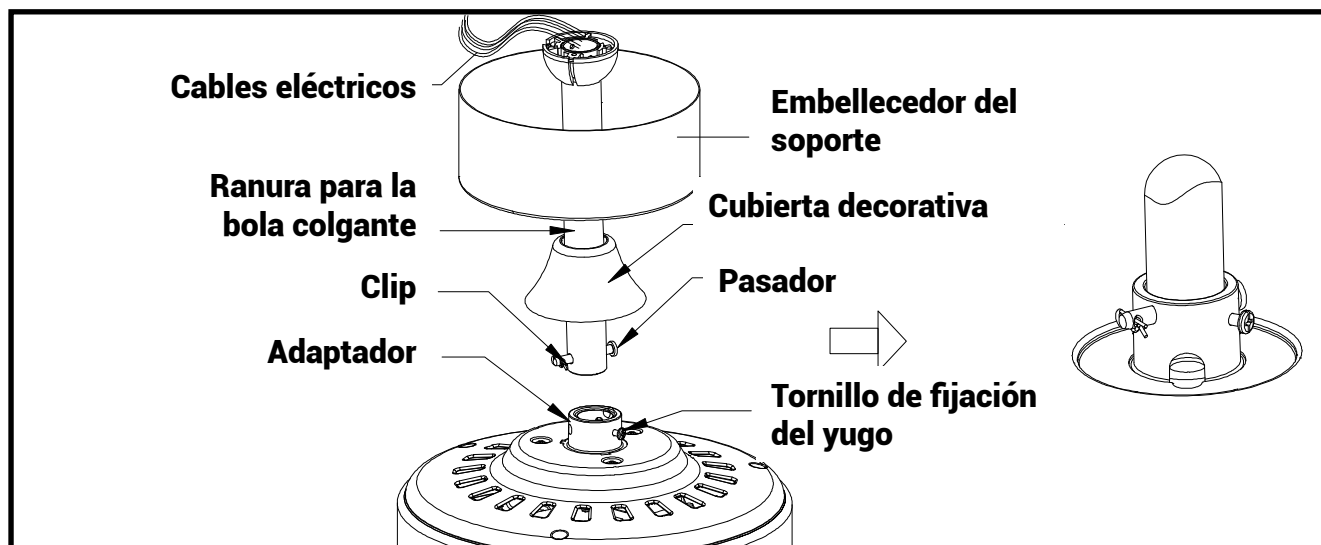
Taladre dos agujeros de 8 mm de diámetro en el techo. Inserte los tacos y tornillos para fijar el soporte de montaje haciendo que sus agujeros se alineen con los agujeros perforados. Apriete debidamente el soporte de montaje con tuercas.



Si su techo es de escayola, le recomendamos utilizar tacos de balancín (no incluidos).

No apto para techos desmontables.

2. ENSAMBLANDO Y COLGANDO EL VENTILADOR



Si desea extender la longitud colgante de su ventilador, debe quitar la bola de suspensión del perno de 15cm provista para usar con un perno más largo (incluido). Si desea utilizar el perno de 15cm continúe, obvie este paso y siga con las instrucciones a continuación.

Para quitar la bola de suspensión, afloje el tornillo de fijación de la bola y retire el pasador y el clip. Baje la bola y retire el pasador de tope.

Retire la bola de suspensión del perno original y colóquela en el perno más largo (se debe tener en cuenta que la parte superior del perno tiene un tornillo de fijación; utilice este al ajustar el tornillo de fijación).

Inserte el pasador de tope en la parte superior del perno más largo y levante la bola colgante. Asegúrese de que el pasador de tope esté alineado con las ranuras en el interior de la bola colgante. Apriete el tornillo de fijación firmemente.

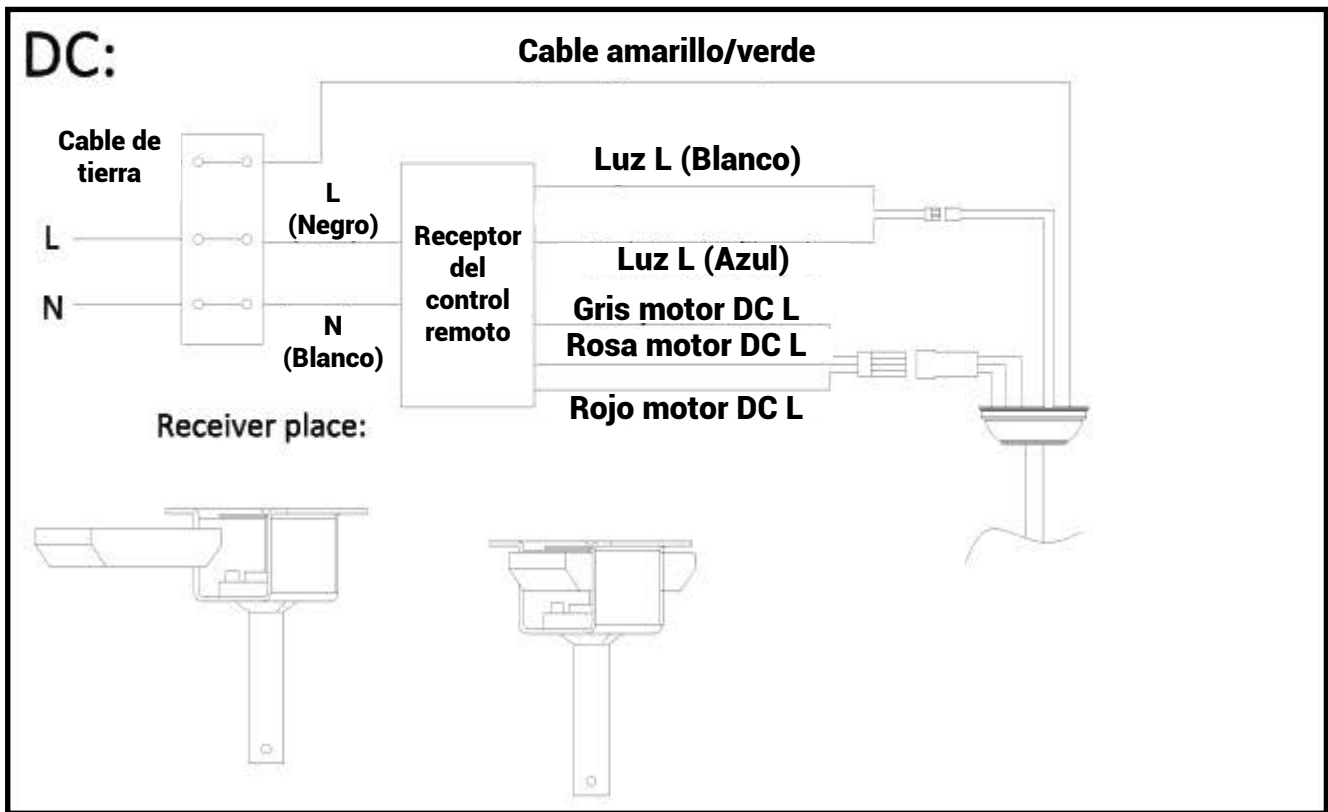
Consejo: Para introducir fácilmente los cables eléctricos a lo largo del perno, aplique pequeños trozos de cinta aislante en los extremos de los cables eléctricos; esto mantendrá los cables juntos al pasarlos a través del perno.

Afloje los tornillos de fijación y la tuerca en la parte superior de la carcasa del motor. Quite el pasador y el clip del perno (si aún no lo ha hecho). Deslice el perno a través del dosel.

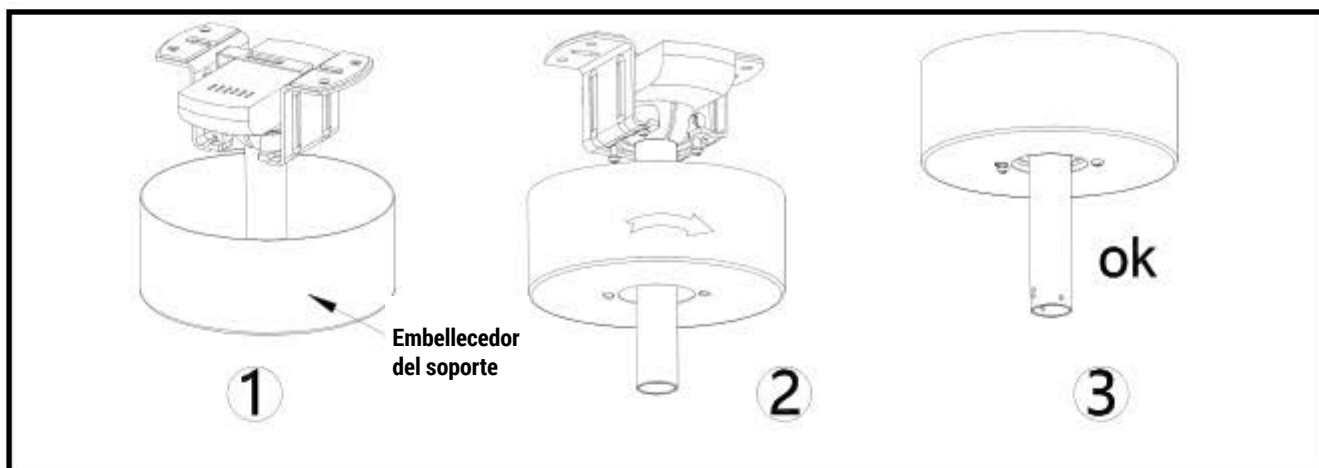
Pase los cables eléctricos a través del perno y tire del cable sobrante en el extremo superior de este.

Coloque el perno en el yugo de la carcasa del motor y el pasador y clip que fueron eliminados previamente. Apriete firmemente los tornillos de fijación del yugo y la tuerca. Baje el dosel a la carcasa del motor.

3. CONEXIÓN DEL CONTROL REMOTO:



4. ENSAMBLAJE DEL FLORÓN O EMBELLECEDOR DEL SOPORTE:

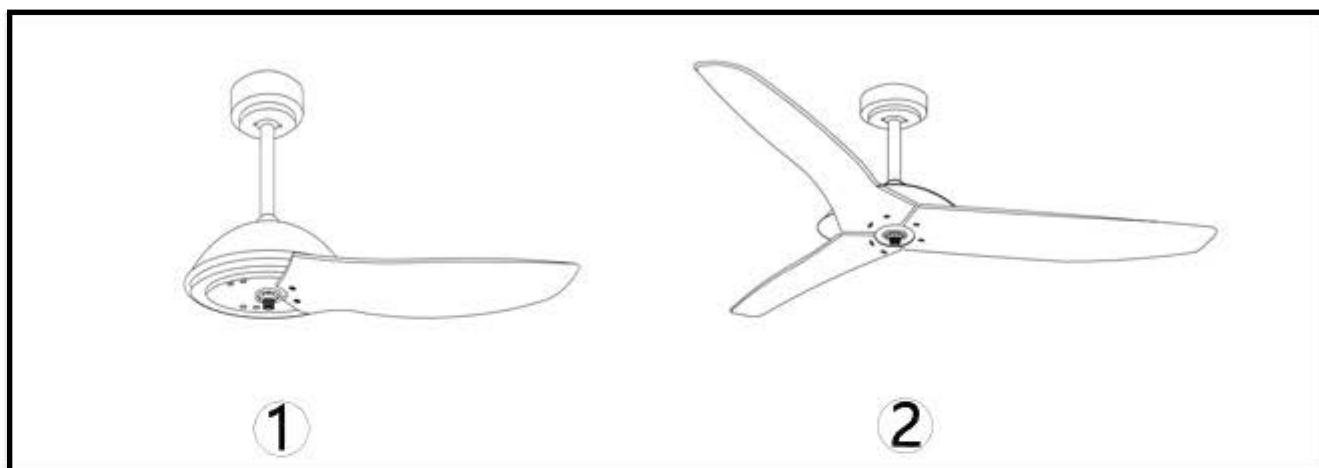


Con el soporte de montaje fijado convenientemente para soportar el peso del ventilador, el conjunto está listo para colgar el ventilador. Agarre el ventilador firmemente con las dos manos. Deslice el perno a través de la apertura en soporte y haga que la bola de suspensión descansa sobre el soporte de montaje. Gire la ranura de la bola hasta que quede alineada con la pestaña del soporte.

Levante la cubierta hasta el soporte de montaje, alineando los tornillos aflojados del soporte con los orificios ranurados en el dosel. Gire el dosel para bloquear. Vuelva a insertar los tornillos y asegure todos los tornillos con destornillador.

Consejo: Si es necesario, busque la ayuda de otra persona para elevar el ventilador desde la cima de la escalera.

5. ENSAMBLAJE DE LAS ASPAS:

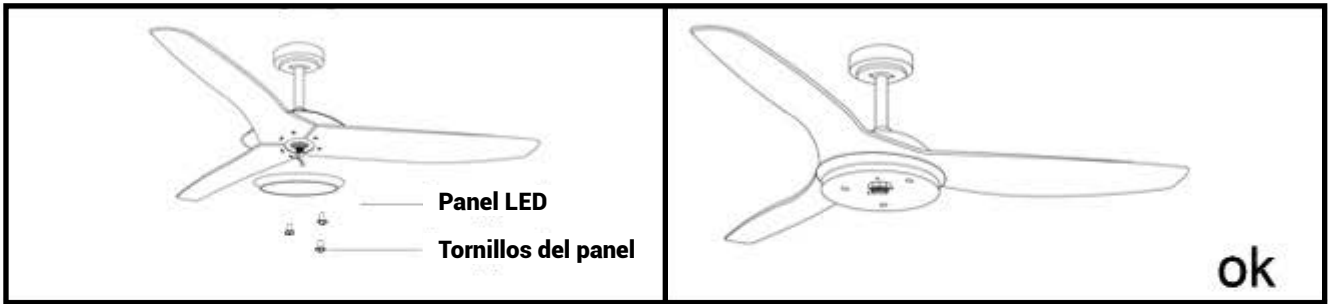


Ahorro de tiempo: Se pueden colocar arandelas para los tornillos de las aspas en cada tornillo de las aspas antes de la instalación.

Alinee los orificios de las aspas con los orificios de los tornillos del motor. Asegure y apriete todos los tornillos una vez que todas las aspas estén colocadas. Antes de fijar los tornillos de forma permanente, coloque todas las aspas de igual forma.

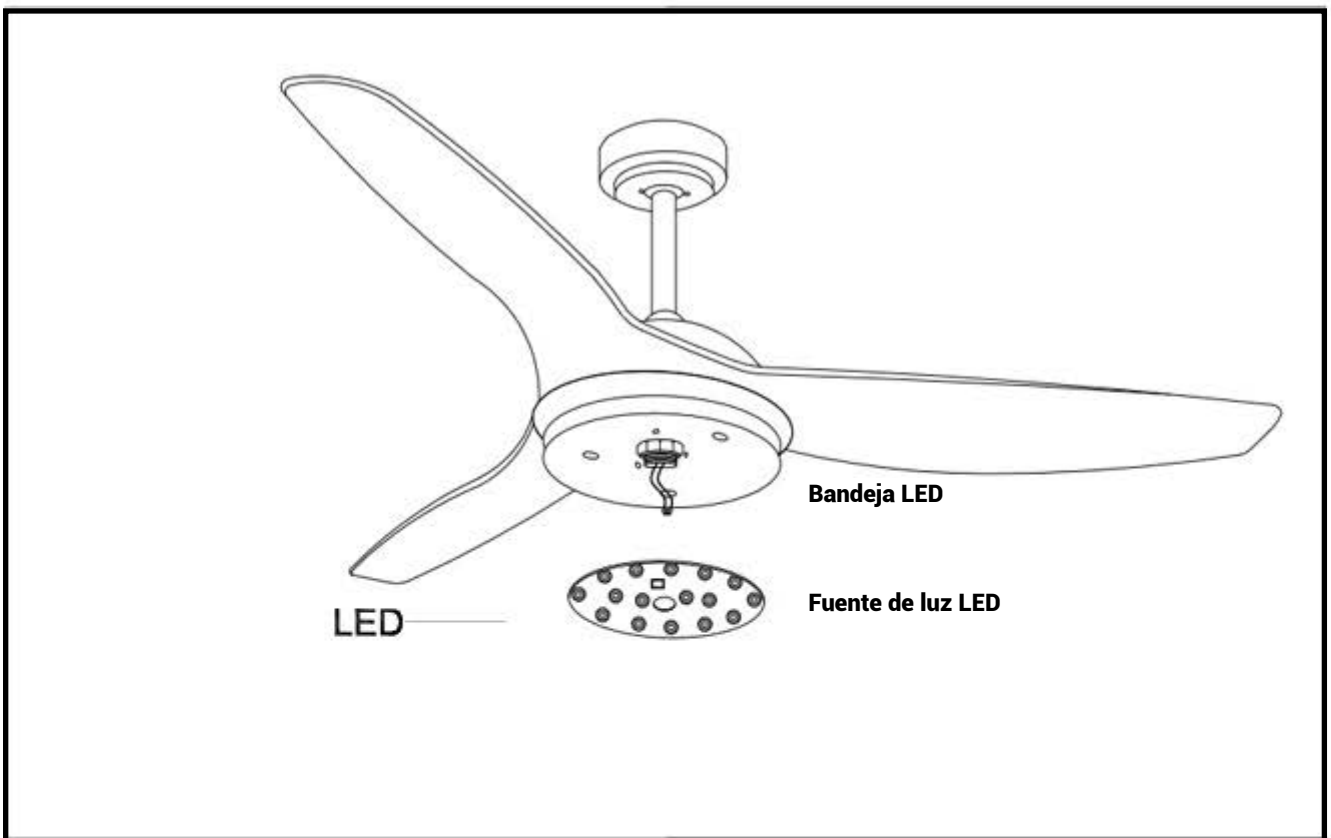
Nota: Apriete los tornillos de las aspas dos veces.

6. MONTAJE DEL PANEL DE LUZ:



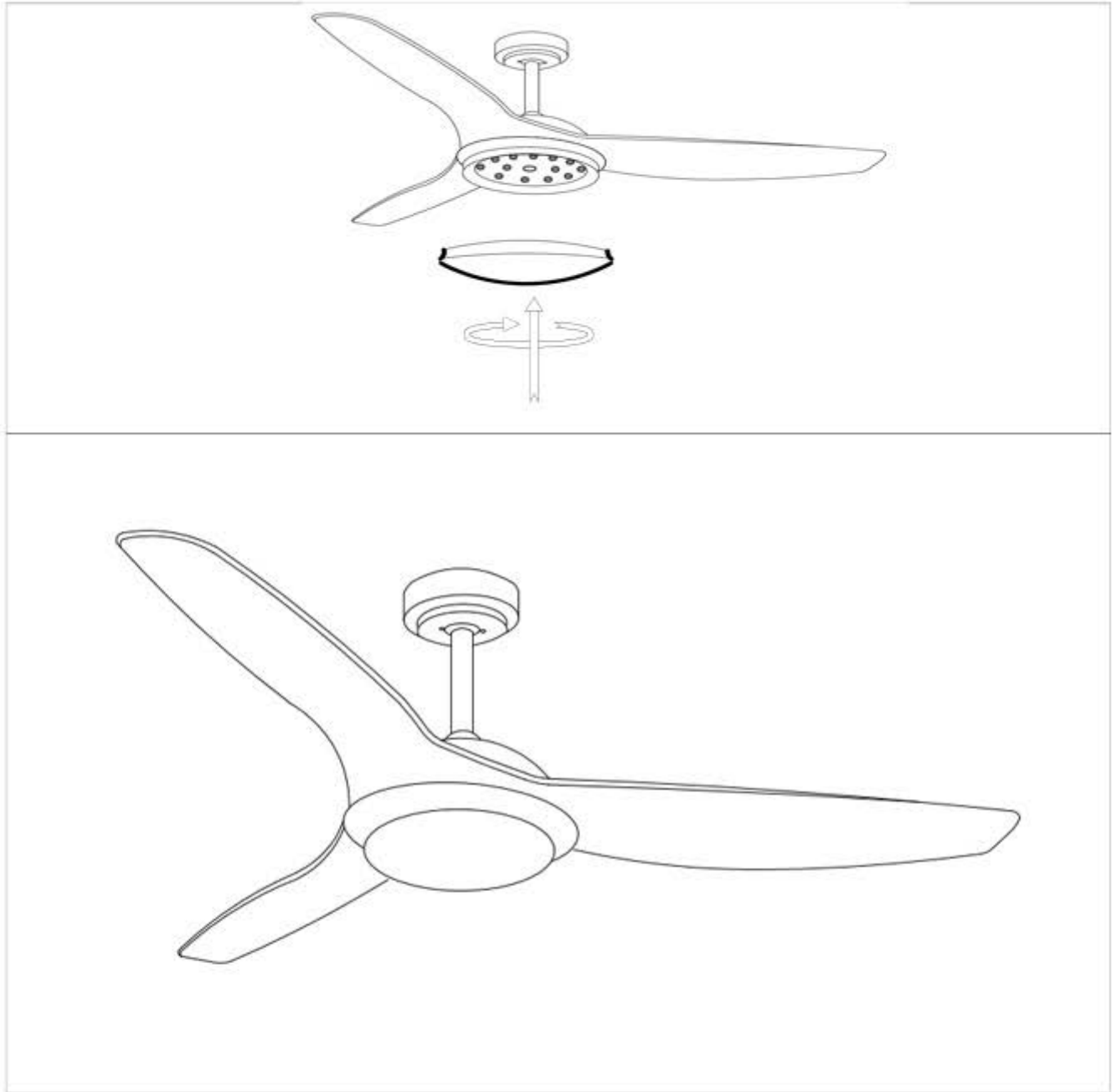
Coloque el panel en la parte inferior del ventilador insertando los tornillos de fijación en las ranuras, gírelos para colocarlos y luego apriete los tornillos.

7. INSTALACIÓN DE LA PLACA LED:



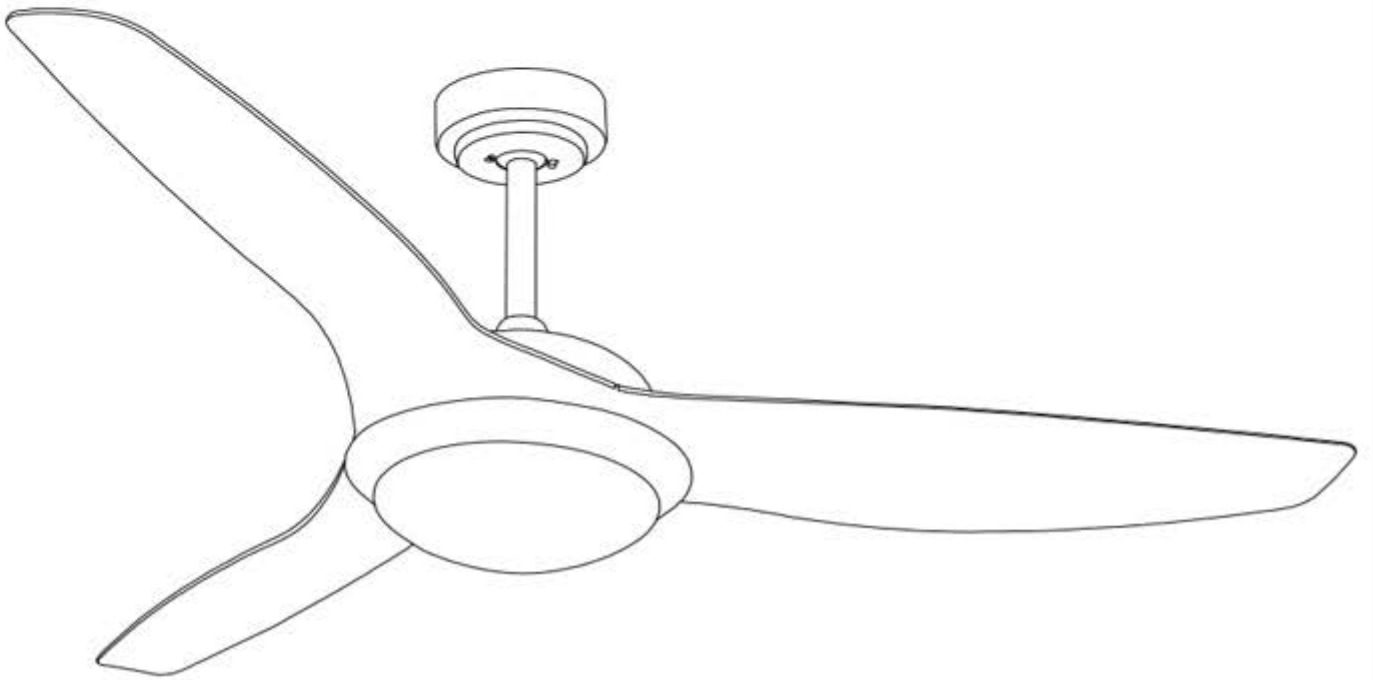
Coloque y conecte la fuente de luz mediante el conector.

8. INSTALACIÓN DEL DIFUSOR:



Coloque el difusor en el panel LED y fíjelo girando en el sentido de las agujas del reloj para finalizar el montaje.

LightED



EBRO SERIES CEILING FANS

INSTRUCTION MANUAL (ENGLISH)

THANK YOU FOR PURCHASING AN EBRO LIGHTED FAN.
TO ENSURE CORRECT OPERATION AND INSTALLATION, PLEASE READ THESE INSTRUCTIONS
CAREFULLY BEFORE USING THE PRODUCT.

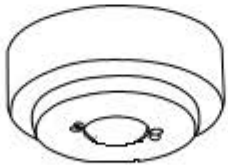
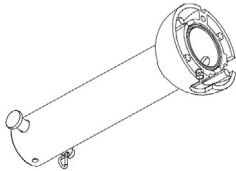

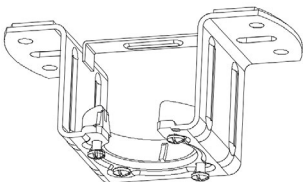

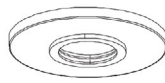
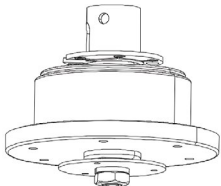
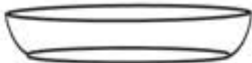


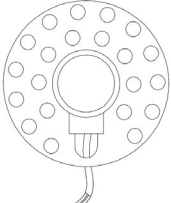
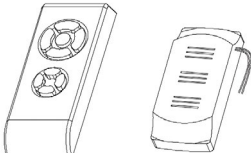
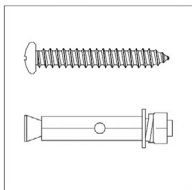
SAFETY GUIDELINES

1. To avoid possible electric shock, disconnect power before beginning to install or repair the fan.
2. Read and carefully follow all instructions and safety guidelines before installation.
3. Make sure all electrical connections comply with local codes or ordinances and the National Electrical Code. If you are not familiar with electrical wiring, consult a qualified and licensed electrician.
4. To reduce the risk of personal injury, connect the fan directly to the building support structure in accordance with these instructions, and use only the components supplied.
5. All wiring must comply with national and local electrical codes. If you are not familiar with wiring, use a qualified electrician.
6. Never insert foreign objects between rotating fan blades.
7. To reduce the risk of fire, electric shock, or motor damage, do not use a solid state speed control with this fan.

NOTE: The important precautions and safety instructions contained in the manual are not intended to cover all possible conditions and situations that may occur. It must be understood that common sense and caution are necessary factors in the installation and operation of this fan.

FAN COMPONENTS

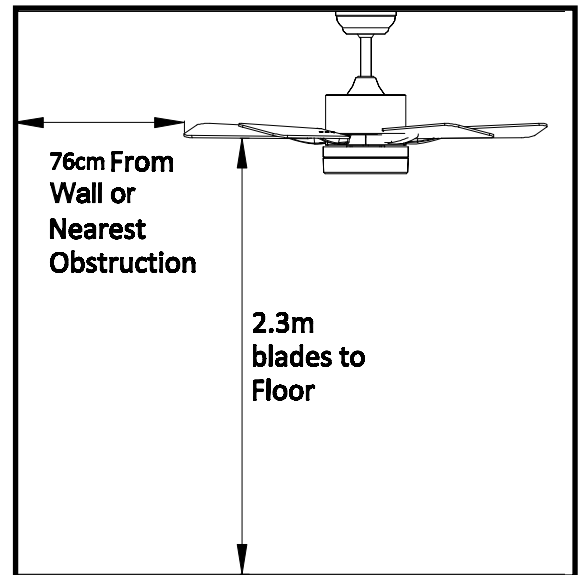
Carefully open the packaging. Remove each part and verify that all fan components detailed in this manual have been included.

		
Canopy	Downrod and hanging ball	Downrod
		
Hanger bracket	Decorative covers	Canopy covers
		
Motor	Lamp panel	Plastic shade
		
Blade	LED light source	Remote control
		
Spiral package		

BEFORE YOU START

To avoid personal injury and damage, ensure your hanging location allows 2.3m of clearance from the fan blades to the floor and at least 76cm from the end of the fan blades to any walls or obstructions.

Make sure the electrical box is securely attached to the building structure and can support the full weight of the fan.

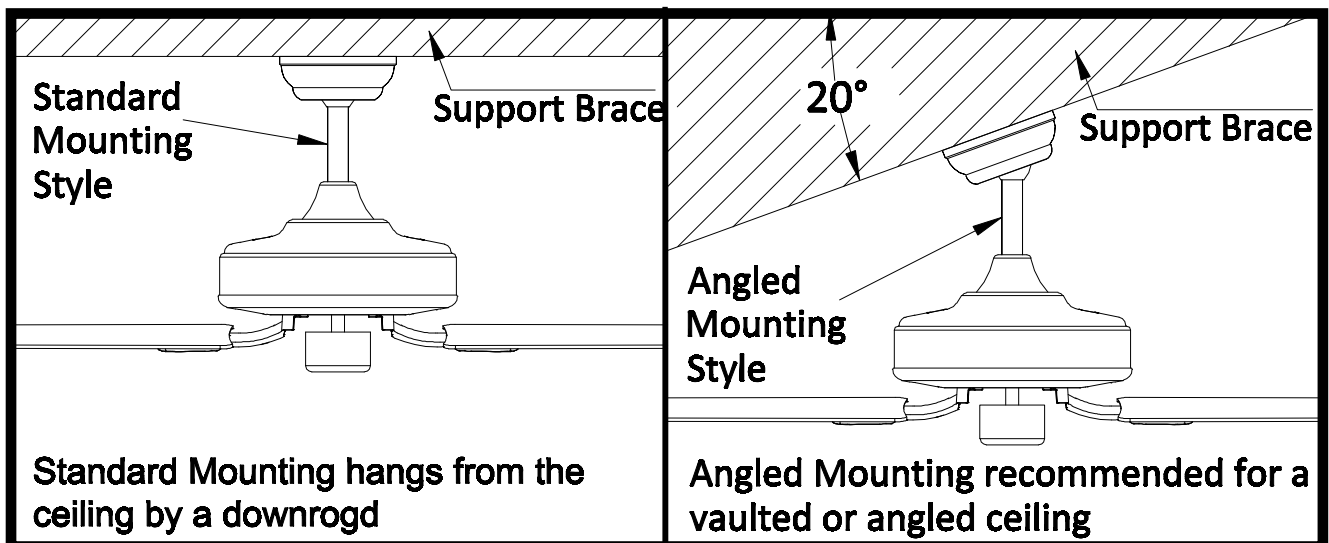


PREPARING THE FAN SPACE

This fan can be mounted on a regular or vaulted ceiling.

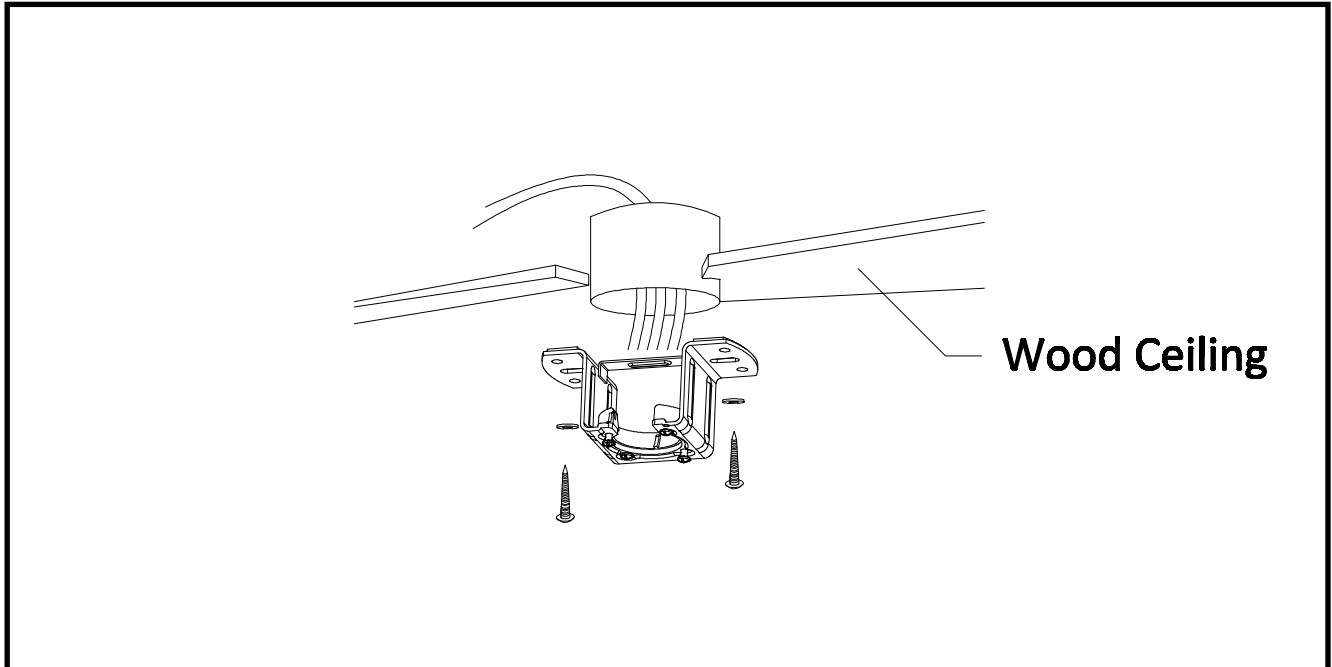
The suspension length can be extended with a longer bolt, in the packaging you will find two bolts of different sizes.

Installation requires these tools: Phillips screwdriver, flat-head screwdriver, pliers or adjustable wrench, step ladder, wire cutters, and rated electrical tape.

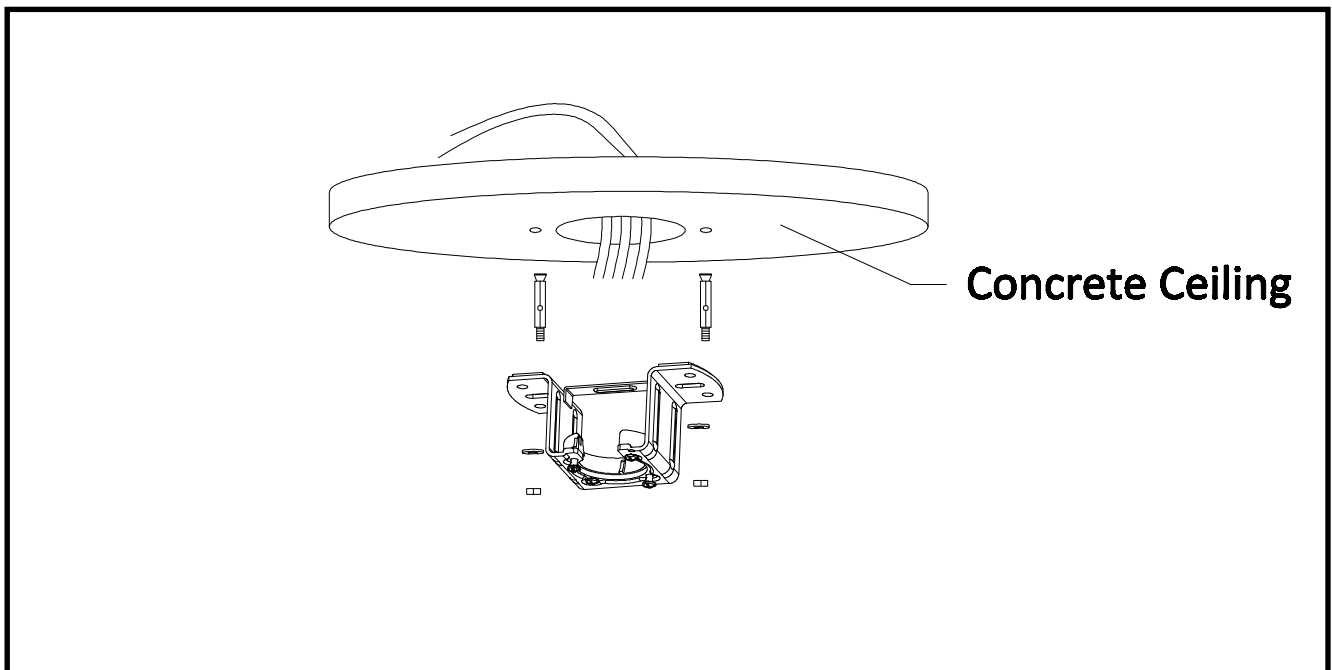


INSTALLATION INSTRUCTIONS

1. INSTALL THE MOUNTING BRACKET:



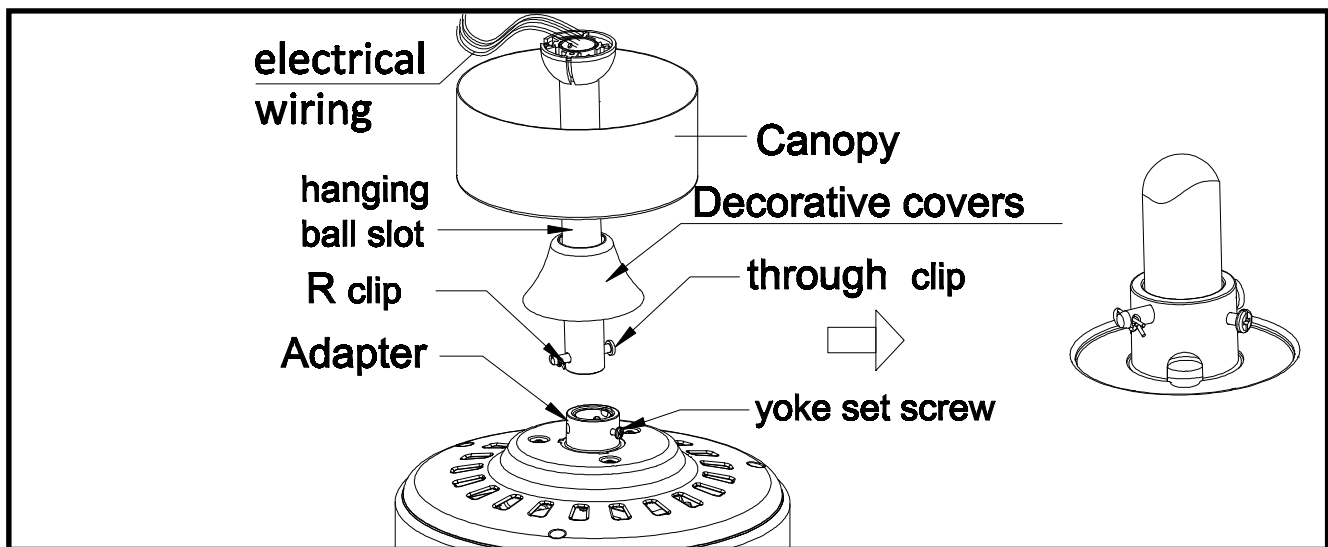
Drill two 8mm diameter holes in the ceiling. Insert the plugs and screws to secure the mounting bracket making their holes align with the drilled holes. Properly tighten the mounting bracket with nuts.



If your ceiling is made of plaster, we recommend using rocker plugs (not included).

Not suitable for removable roofs.

2. ASSEMBLY AND HANGING THE FAN:



If you want to extend the hanging length of your fan, you must remove the provided 15cm stud hanger ball to use with a longer stud (included). If you want to use the 15cm bolt continue, skip this step and continue with the instructions below.

To remove the suspension ball, loosen the ball set screw and remove the cotter pin and clip. Lower the ball and remove the stop pin.

Remove the hanger ball from the original bolt and place it on the longer bolt (note that the top of the bolt has a set screw; use this when tightening the set screw).

Insert the stop pin into the top of the longer bolt and lift the hanging ball. Make sure the stop pin is aligned with the slots on the inside of the hanging ball. Tighten the set screw securely.

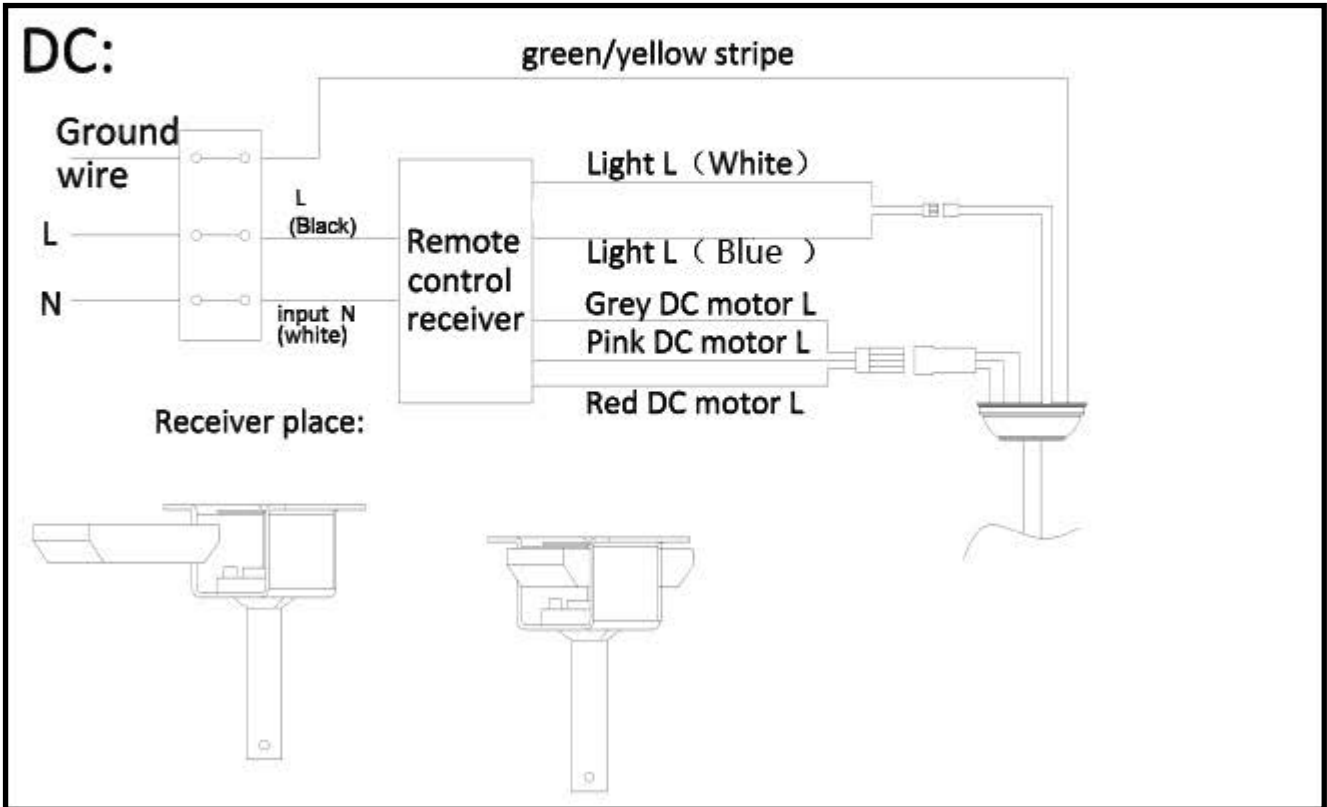
Tip: To easily feed the electrical wires along the bolt, apply small pieces of electrical tape to the ends of the electrical wires; This will hold the wires together when passing them through the bolt.

Loosen the mounting bolts and nut on the top of the motor housing. Remove the cotter pin and clip from the bolt (if you have not already done so). Slide the bolt through the canopy.

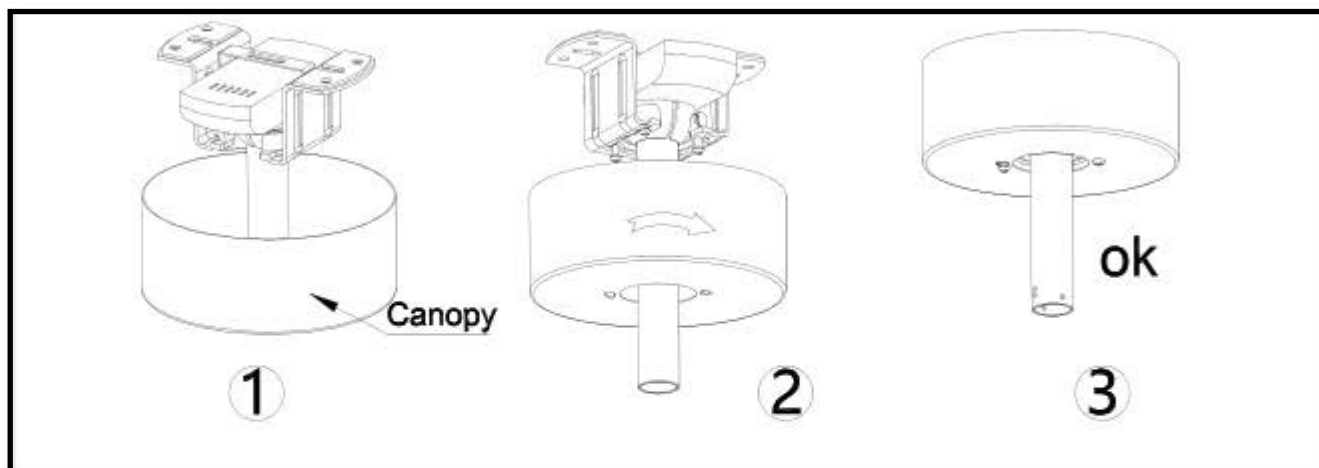
Pass the electrical wires through the bolt and pull the excess wire at the top end of the bolt.

Install the bolt into the motor housing yoke and the cotter pin and clip that were previously removed. Firmly tighten the yoke fixing screws and nut. Lower the canopy to the motor housing.

3. REMOTE CONTROL CONNECTION:



4. ASSEMBLY OF THE CANOPY:

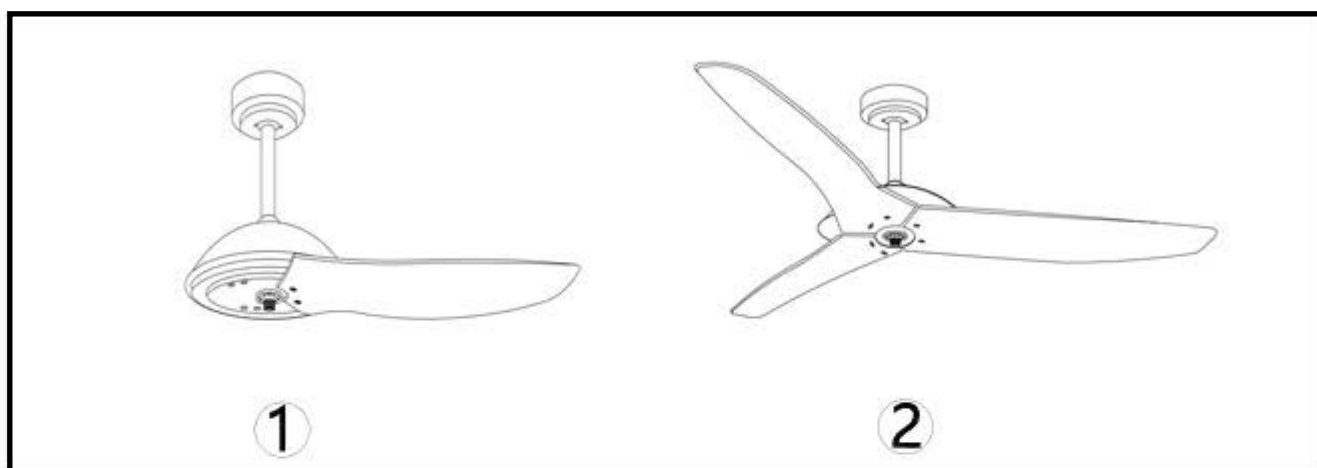


With the mounting bracket conveniently attached to support the weight of the fan, the assembly is ready to hang the fan. Hold the fan firmly with both hands. Slide bolt through opening in bracket and have hanger ball rest on mounting bracket. Rotate the ball slot until it lines up with the tab on the bracket.

Lift the canopy onto the mounting bracket, aligning the loosened screws on the bracket with the slotted holes in the canopy. Twist the canopy to lock. Reinsert the screws and secure all screws with screwdriver.

Tip: Get help from another person to hold the ladder in place and lift the fan up to you once you are placed on the ladder.

5. BLADES ASSEMBLY:

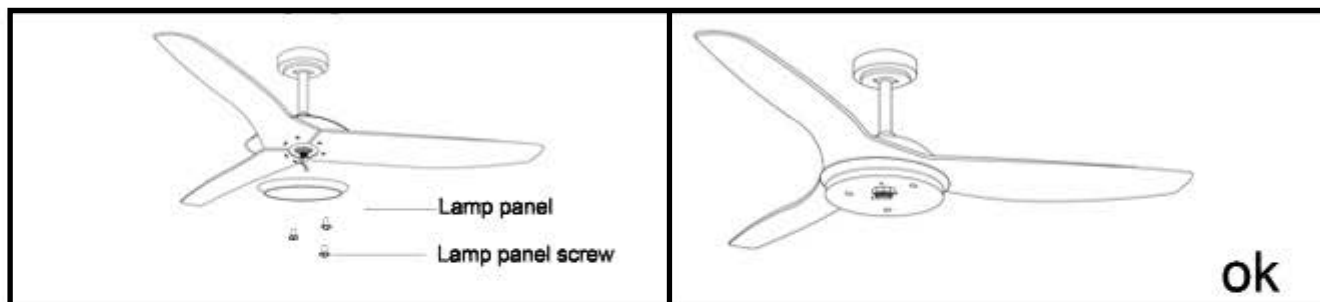


Time Saver: Blade bolt washers can be placed on each blade bolt prior to installation.

Align the holes in the blades with the screw holes in the motor. Secure and tighten all screws once all blades are in place. Before attaching the screws permanently, position all the blades equally.

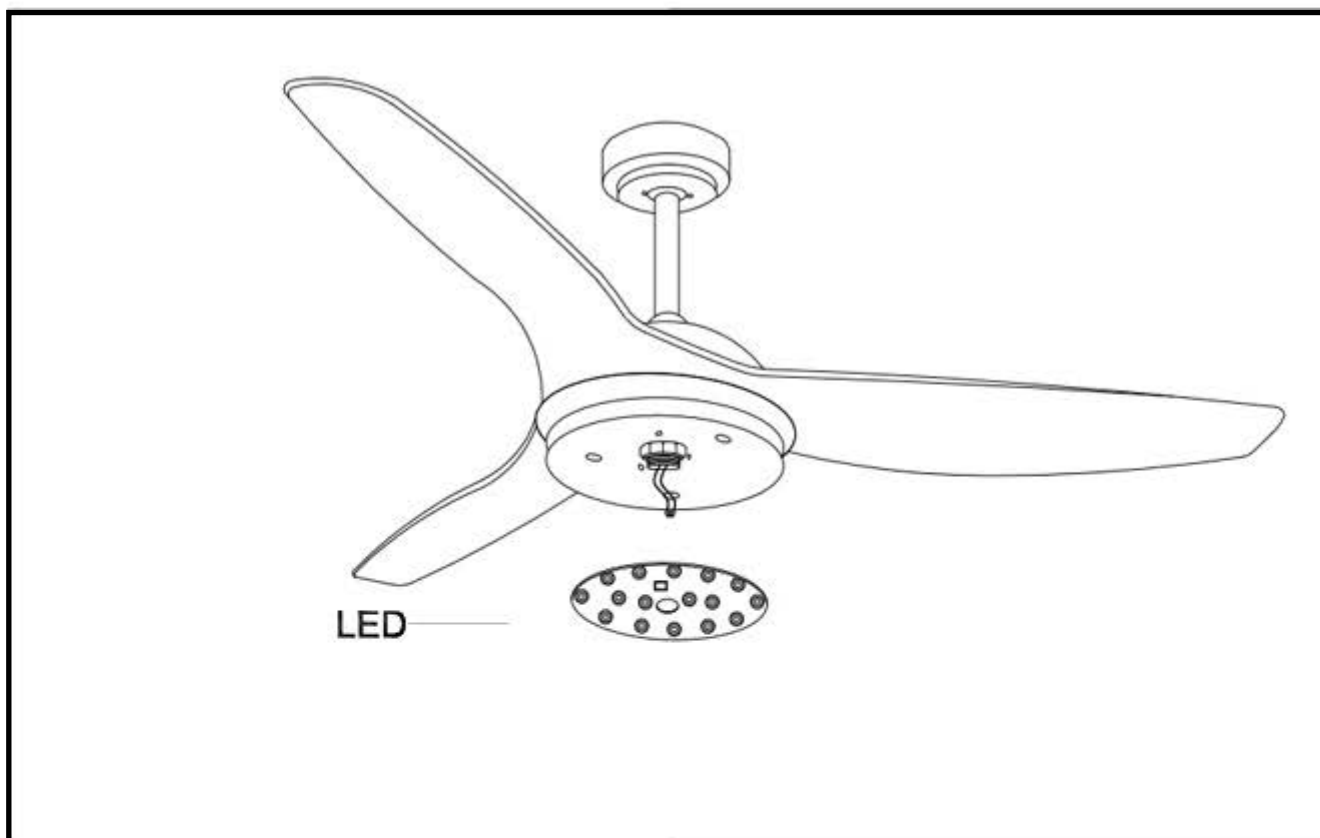
Note: Tighten the blade screws twice.

6. LIGHT PANEL ASSEMBLY:



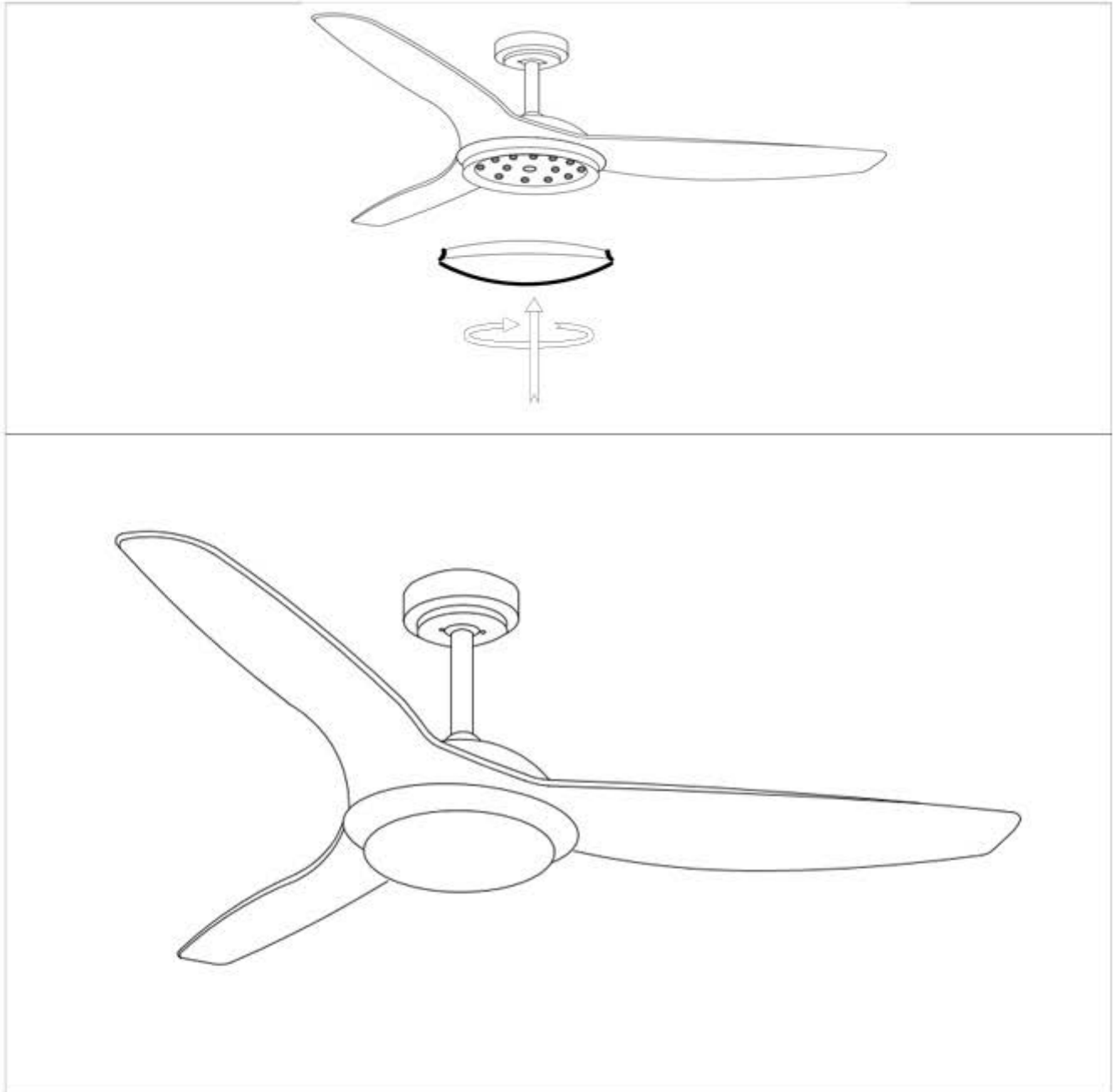
Attach the panel to the bottom of the fan by inserting the fixing screws into the slots, twist them into place, and then tighten the screws.

7. INSTALACIÓN DE LA PLACA LED:



Place and connect the light source

8. DIFFUSER INSTALLATION:



Place the diffuser on the LED panel and secure it by turning clockwise to finish the assembly.

LightED

ANTONIO LÓPEZ GARRIDO, S.A.

Avda. Comarques del País Valencià, 60
46930 - Quart de Poblet (Valencia)
www.algsa.es